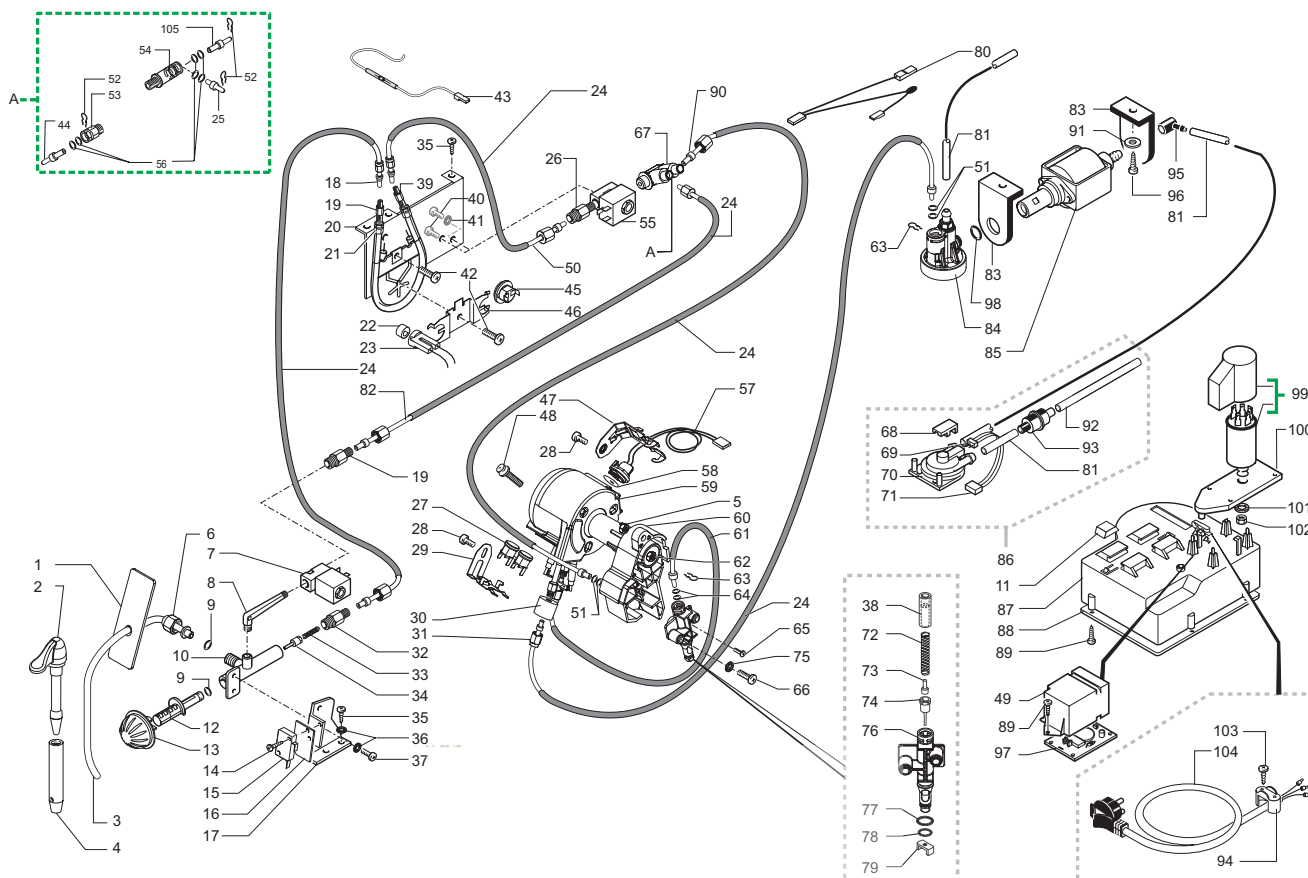


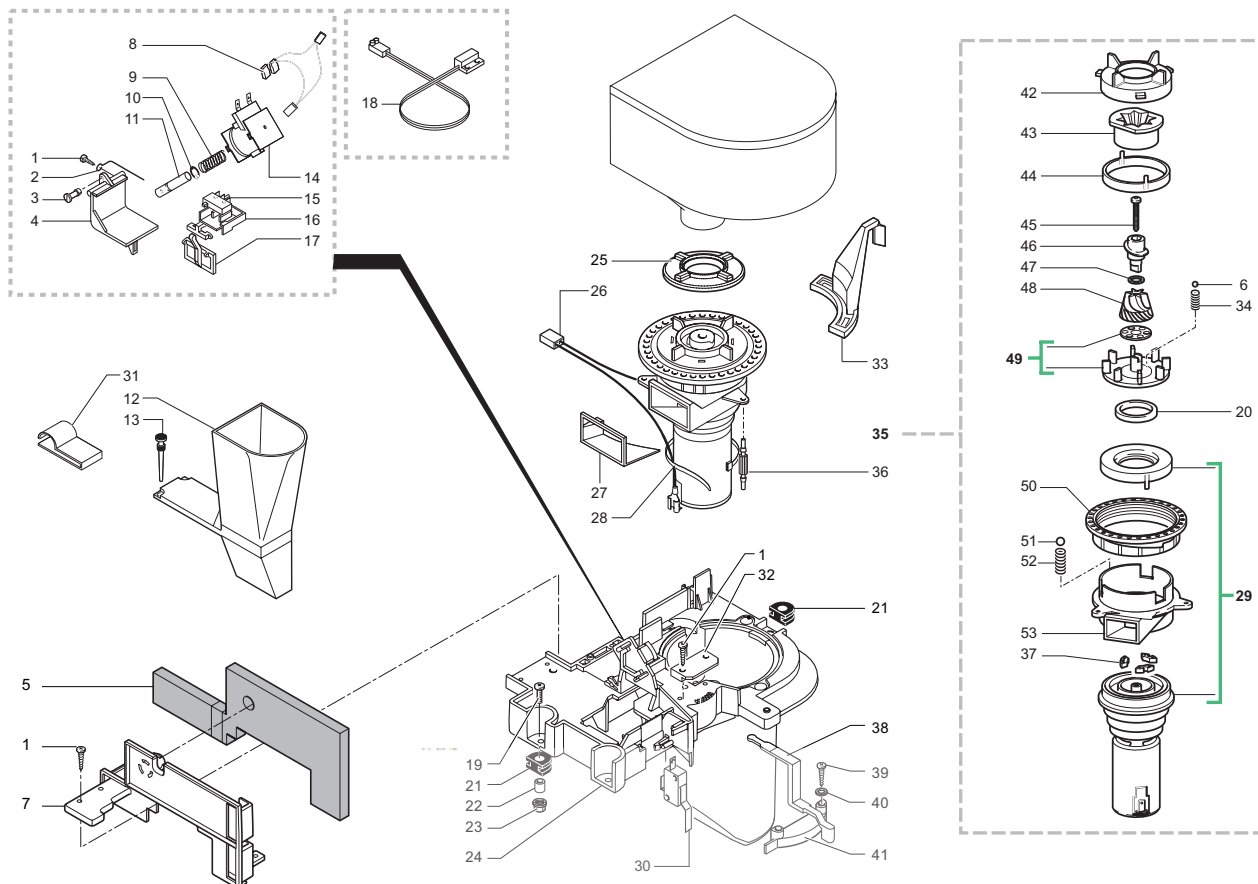
Rif.	Codice	Denominazione	Versioni
01	129824002	VITE TCB M4X10 UNI 7687	ZINCATA
02	127390100	PENNELLO PER PULIZIA	
03	0347.011.050	MANICOTTO FISSO X EROG. NERO	
04	JS01.005	TUBO SILICONE 5X8 MARRONE	IN MATASSA
05	0360.005.710	CORPO MOBILE EROG. RED. RAL7021	
06	NM02.010	OR ORM 0050-20	TERMOIL
07	0360.A03.710	ASS. EROGATORE REDESIGN	
08	0301.033.150	CARTER X VASCA GRIGIO	
09	129670202	V.PANELVIT TCB 3,5X16 TESTA D=8	ZINCATA
10	0347.009.430	GRIGLIA X VASCA	CROMATA
11	0347.013.970	GALLEGGIANTE TONDO ROSSO	
12	0314.022.770	VASCA RACCOGLIGOCCE ARGENTO	
13	0360.006.430	COPERTURA EROGAT. RED.	ZAMA CROMATA
14	0347.005.710	SUPPORTO EROGAT. GRI. RAL7021	
15	0347.A02.710	ASS. MAGLIA ER. SUP. GRI. RAL7021	
16	0360.024.050	TAPPO PER CORPO EROGAT. NERO	
17	0347.A05.710	ASS. MAGLIA ER. INF. GRI. RAL7021	
18	NE15.003	LINGUETTA MASCHIO PIANA 6,3 D=5,2	
19	128310404	ROSETTA UNI 8842 A4	BRUNITA
20	129573402	VITE TCB PH/SW 4X10 UNI 8112	ZINCATA
21	0360.031	TUBO PER PIASTRA SCALDATAZZE	
22	0360.032.660	ASS. PIASTRA SCALDATAZZE ARG.	
23	0317.006	GUARNIZIONE X SCALDATAZZE	
24	0327.036	RPROTEZIONE INTERRUOTORE GEN.	
25	NE03.038	INTERRUPTORE BIPOLARE FUSIT	
	NE03.028	INTERRUPTORE MOLVENO	(USA) (RC)
26	0312.026.660	ASS. CARCASSA ARGENTO T.F.	
27	0701.031.150	COPERTURA GUARNIZIONE GRIGIO	
28	145842900	GUARNIZIONE GACO DIM 14	
29	0701.014.150	CONTENITORE GUARNIZIONE GRIGIO	
30	129532521	VITE TSP 2,9X9,5 DIN 7982	
31	NM02.004	OR ORM 0080-20	INOX
32	U110.005	VITE AUT.TCB 3,9X9,5 DIN 7981 F	TERMOIL
33	0312.032.770	CASSETTO FONDI VERN. ARGENTO	NCHELATA
34	0301.022.770	COPERCHIO CAFFE' ARGENTO	
35	147700200	POMPA DI CARICAMENTO D.E.=17 MM	(USA)
36	U143.007	VITE TORX TCB 2,9X19	INOX BRUNITA
37	0301.048.150	ANELLO GIREVOLE GRIGIO	
38	9991.096	PIEDINO ADESIVO 8X15X3,2	
39	0301.023.770	COPERCHIO ACQUA ARGENTO	
40	NM01.032	OR ORM 0060-30	SILICONE NERO
41	9161.110	MOLLA X PISTONCINO SUPERAUTOM.	
42	9111.027.150	PISTONCINO X SERBATOIO GRIGIO	
43	9161.050.230	TAPPO X GALLEGGIANTE SUPERAUT.	
44	9161.112.150	GALLEGGIANTE DI LIVELLO GRIGIO	
45	0301.046.230	ASS. SERBATOIO ACQUA SUPERAUT.	
	0317.A16.230	ASS. SERBATOIO MAGIC UL	(USA)

Rif.	Codice	Denominazione	Versioni
46	0329.006.230	CONTENITORE CAFFE' UL	
	0317.010.230	CONTENITORE CAFFE' UL	(USA)
47	0314.905	INSERTO INF. DX IN TECHMATE	
48	0301.029.770	COP. DOSATORE POLVERE ARGENTO	
49	0361.001.770	COP. MAGIC CONFORT+RED. ARG.	
50	0301.019	SPINA X SPORTELLO SUPERAUTOM.	
51	9161.140	GUARNIZIONE X PIASTRA GRUPPO	
52	0301.020	PERNO X SPORTELLO SUPERAUTOM.	
53	NV01.001	PIEDINO ADESIVO	
54	0301.041.150	PIASTRA SUPPORTO GRUPPO GRI.	
55	0317.903	INSERTO SUP. DX IN TECHMATE	
56	0360.018.710	POMELLO CHIUS. SPORT. RED.SER.	
57	U433.001	CHIODO 2X06 UNI 7591	BRUNITO
58	0301.040.150	LEVA CHIUSURA SPORTELLO GRIGIO	
59	0313.012.710	COPERTURA X SPORT. SERIGR.GRI.	
60	0360.017.660	ASS. SPORTELLO MAGIC SER. ARG.	
61	9991.040.150	MISURINO GRIGIO	
62	9161.021.150	CHIAVE X GRUPPO CAFFE' GRIGIO	
63	0317.902	INSERTO SUP. SX IN TECHMATE	
64	0314.909	SCATOLA VASCA RACCOGLIGOCCE	
65	0330.906	DISTANZIALE IN POLISTIROLO	
66	0314.904	INSERTO INF. SX IN TECHMATE	
67	0360.901	SCATOLA ESTERNA FLEXO MAGIC	
68	0313.013	SACCHETTO RESINA SIST. INTAFIL	(D)
69	0313.015	COPERCHIO CONT. RESINA INTAFIL	(D)
70	0313.014	CONTENIT. RESINA SISTEMA INTAFIL	(D)
71	0313.016	ADATTATORE SERB. ACQUA INTAFIL	(D)
	0361.951	LIBR. ISTR. MAGIC COMFORT+RED.D	
	0361.952	LIBR. ISTR. MAGIC COMFORT+RED.F	
	0361.953	LIBR. ISTR. MAGIC COMFORT+RED.I	
	0361.954	LIBR. ISTR. MAGIC COMFORT+RED.NL	
	0361.955	LIBR. ISTR. MAGIC COMF.+RED.GB	
	0361.956	LIBR. ISTR. MAGIC COMFORT+RED.E	
	0361.957	LIBR. ISTR. MAGIC COMFORT+RED.P	



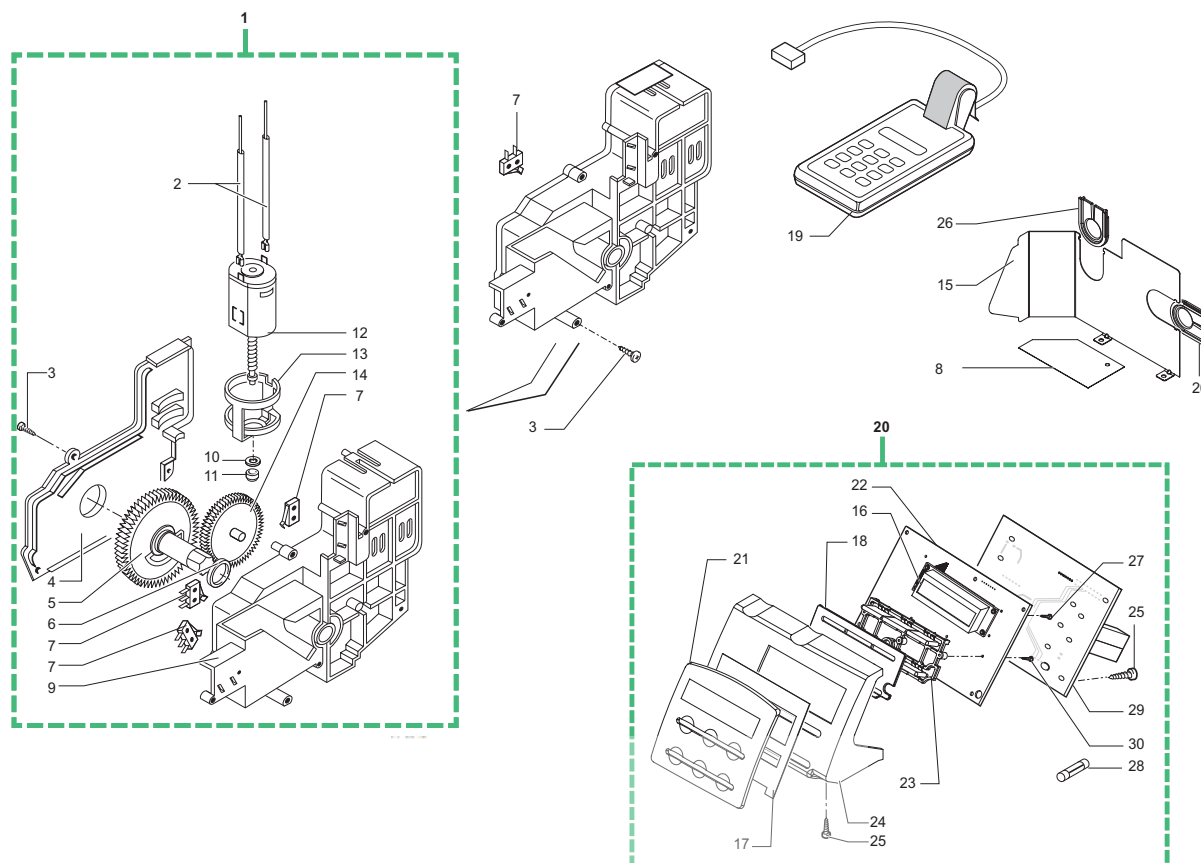
Rif.	Codice	Denominazione	Versioni
01	0360.021.150	PROTEZIONE INTERNA X TUBO GRI.	
02	9990.008.050	ASS. PANNELLO NERO REDESIGN	
03	0361.003	TUBO VAPORE D=1,5	
04	9991.153	COPERTURA EST. PANNELLO	CROMATA
05	U301.003	DADO ESAGONALE M3 UNI 5587	INOX
06	9161.438	DADO X TUBO VAPORE	
07	9121.115.00A	ELETTROV. 15VA 2 VIE 1/8" FEM	230V
	9121.115.00F	ELETTROV. 15VA 2 VIE 1/8" FEM	120V
08	227900803	RACC. A 90°X ELETTROV. RUBINETTO	OTT/NIK
09	NM02.011	OR ORM 0060-20	TERMOIL
10	228443503	RUBINETTO	OTT/NIK
11	147620400	PIEDINO ADESIVO QUADRO NERO	
12	9161.057	ASTA RUBINETTO VAPORE	
13	0347.017.710	POMELLO VAPORE GRI. RAL7021 SER	
14	U109.014	VITE AUT. TCB 2,9X16 DIN 7981 C	NICHELATA
15	NE05.013	MICROINTERRUTTORE	
16	9991.014	CARTONCINO X MICROINTERRUTT.	
17	0301.006	SQUADRETTA X RUBINETTO VAPORE	
18	9979.B28	ASS. RAC. TEFLON+DADO+PROT. 2X4	L=200 MM
19	227961903	RACC. X TUBO TEFLON 4X2 C/BOCC.	OTT/NIK
20	0334.001	SQUADRETTA NEW SYSTEM	
21	0361.R01.00A	KIT RIC. CALDAIA VAP. MAGIC 230V	FINO MATR. 9005MM40756141
	0361.R01.00F	KIT RIC. CALDAIA VAP. MAGIC 120V	FINO MATR. 9005MM40756141
	9010.148.00A	ASS. CALDAIA COMFORT+ 230V	DA MATR. 9005MM40756142
	9010.148.00F	ASS. CALDAIA COMFORT+ 120V	DA MATR. 9005MM40756142
22	9011.089	DISTANZIALE X SENSORE	
23	9019.A65	ASS. SENSORE X AUTOMATICA	230V
	9019.A66	ASS. SENSORE X AUTOMATICA UL	120V
24	9972.329	TUBO SILICONE NERO 7,5X9,3	L=2 M
25	227875100	ASS. RAC. TEFL. +DADO 2X4 L=275MM	FINO MATR. 9005MM40756141
26	227961903	RAC. X TUB. TEFL. 4X2 C/BOCC. OTT/NIK	DA MATR. 9005MM40756142
27	189428200	TERMOSTATO 175° INT-08L-3794	
28	129573202	VITE TCB PH/TT 4X8 UNI 8112	ZINCATA
29	126838117	MOLLA FERMA 2 TERMOSTATI	
30	147756562	PROT. X MOLLA A FORCEL. TUBO D=4	
31	9979.B30	ASS. RAC. TEFLON+DADO 2X4	L=200 MM
32	227962003	RACCORDO OGIVA X TUBO	OTT/NIK
33	9011.007	MOLLA X SPILLO	
34	227660303	ASS. PISTONCINO C/GOLA L=15,1	OTT/NIK
35	U110.013	VITE AUT. TCB 3,9X6,5 DIN 7981 F	NICHELATA
36	128310404	ROSETTA UNI 8842 A4	BRUNITA
37	129823802	VITE TCB M4X8 UNI 7687	ZINCATA
38	9991.217	BOCCOLA PERNO CALDAIA	
39	227961803	RACCORDO ENTRATA CALD. TUBOL.	OTT/NIK
40	U043.012	VITE TCBC M4,0X6 UNI 7687	ZINCATA

Rif.	Codice	Denominazione	Versioni
41	128310404	ROSETTA UNI 8842 A4	BRUNITA
42	U046.003	VITE TCBC M4,0X12 ROND.DENT.8,5	ZINCATA
43	0334.822	CABLAGGIO BIANCO C/TERMOF. 216°	
	0334.823	CABLAGGIO BIANCO C/TERMOF. 216°	
44	9979.B29	ASS. RAC. TEF.+DADO+PR.2X4 L=280	FINO MATR. 9005MM40756141
45	NE09.006	TERMOF. 170° NC FASTON 90° C/ROND	
46	9011.187	MOLLA FERMA TERMOSTATO	
47	126838217	MOLLA FERMA SENS. C/GANCI LATER	
48	129932202	VITE TESTA BOMB. CAVA 10,9 M5X20	ZINCATA
49	9161.336.150	COPERT. X SCHEDA FILTRO GRI. UL	(USA)
	9161.126.150	COPERTURA X SCHEDA FILTRO GRI.	(RC)
50	9979.B47	ASS. TUBO TEFLON 4X2 L=320 OG-OG	FINO MATR. 9005MM40756142
51	140328059	OR 2015 IN SILICONE	PTFE/FDA
52	9011.144	FORCELLA X TUBO D=4	FINO MATR. 9005MM40756141
53	9011.152	RACCORDO X TUBO D=4 1/8	FINO MATR. 9005MM40756141
54	227901103	RACCORDO 90° DOPPIO FAST/LOCK	FINO MATR. 9005MM40756141
55	9121.127.00A	ELETTROV. 15VA 2 VIE 1/8" FORI M4	
	9121.127.00F	ELETTROV. 15VA 2 VIE 1/8" FORI M4	
56	140328059	OR 2015 IN SILICONE PTFE/FDA	FINO MATR. 9005MM40756141
57	288582200	ASS. SENS. L=350 X ASS.GEN.CAL.TU.	
58	145951600	ISOL. EL. TERMCOND. D=16 SP=0,4	
59	282058858	ASS. CALD. AL. TUB. V2 C/RES.SUPPL.	230V
	282058855	ASS. CALD. AL. TUB. V2 C/RES.SUPPL.	120V
60	9161.435	SUPPORTO CALDAIA X SUPERAUT.	
61	227876600	ASS. RAC. TEFLON+DADO+PROT. 2X4	L=300 MM
62	123453902	DADO METALB. M5X0,8 DIN 980 CLA.8	
63	9011.144	FORCELLA X TUBO D=4	
64	140326662	OR METRICO 0040-20	SILICONE
65	U140.004	PANELVIT TCB 3,0X12 DIN 7505 B	ZINCATA
66	U043.030	VITE TCBC M5,0X30 UNI 7687	ZINCATA
67	227900620	RACC. 90° DOPPIO ATTA OGIVA OTT	DA MATR. 9005MM40756142
68	9161.018	FORCELLA X TURBINA	
69		PARTICOLARE NON DISPONIBILE	
70	286473300	KIT TURBINA VDE "M" C/SENSORE	VEDI PART. N°70
71	0314.815	CONNETT. ASS.3POLI TURBINA PROF.	CON PART. N°69
	0317.830	CONN. ASS.3 POLI TURBINA PROF. UL	(USA)
72	9011.132	MOLLA X SPILLO	
73	9011.075	ADATTATORE X SPILLO LUNGO	
74	227660103	ASS. PISTONCINO C/GOLA L=20,9	OTT/NIK
75	128310521	ROSETTA UNI 8842 A5	INOX
76	9161.434	PERNO CALDAIA	
77	NM01.035	OR ORM 0090-20	SILICONE
78	NM01.057	OR ORM 0050-20	SILICONE
79	9011.099	CURSORE X VALV. CALD. IN PLASTICA	
80	0314.820	CONNETT. ASS. 3POLI 1° SISTEMA	



Rif.	Codice	Denominazione	Versioni
01	U110.004	VITE AUT. TCB 3,5X6,5 DIN 7981 F	NICHELATA
02	9161.048	ASTA RASATORE	
03	9161.076.150	PERNO SPORTELLO DOSATORE GRI.	
04	9161.074.150	SPORTELLO DOSATORE GRIGIO	
05	9161.382	ISOLANTE X MACINACAFFE'	
06	128610521	SFERA D=5,5MM ACCIAIO INOX	
07	9161.366.150	SUPPORTO X ISOLANTE GRIGIO	
08	0301.866	CONNETTORE ASS. 2POLI BOBINA	
09	126764818	MOLLA X ELETROM. DOS.CAF. GRANI	
10	U701.003	ANELLO ELASTICO 7 UNI 7434	
11	9161.041	NUCLEO ELETTRMAGN. DOSATORE	
12	9161.223.150	TRAMOG. COMP. X CAFFE' POLV. GRI	
13	9161.082	AGGANCIO IN GOMMA	
14	9129.A21.00A	ASS. BOBINA X SUPERAUTOMATICHE	230V
	9129.A07.00H	ASS. BOBINA DOSATORE CAFFE'	240V
	9129.A07.00F	ASS. BOBINA DOSATORE CAFFE'	120V
15	NE05.017	MICROINTERRUTTORE	
16	9161.072.150	CURSORE SUPPORTO MICRO GRIGIO	
17	9161.073.150	BILANCERE CONTROLLO DOSE GRI.	
18	0301.811	SENSORE ASS. 2POLI LIVELLO	
	0317.829	SENSORE ASS. 2POLI LIVELLO UL	(USA) (RC)
19	U043.004	VITE TCBC M4,0X16 UNI 7687	ZINCATA
20	140360200	ANELLO IN FELTRO DE=40 DI=34 H=5	
21	9991.005	GOMMINO X MACINACAFFE'	
22	9141.003	DISTANZIALE X GOMMINO	
23	U324.006	DADO M4 FLANGIATO BASE DENTEL.	
24	9161.365.150	PIASTRA X MACINACAFFE' GRIGIO	
25	1505.020	GUARNIZIONE MACINACAFFE' UL	
26	0301.869	CONNETTORE ASS. 2POLI MACINAC.	
	0301.868	CONNETT. ASS. 2POLI MACINAC. UL	(USA) (RC)
27	1505.014	GUARNIZIONE DOSATORE	
28	144320200	FASCETTA AUTOBL. MOD. T18L UL	L=200MM
29	1501.R09.00F	GRUPPO RICAMBIO MOTOREMC	120V
	0301.R10.00A	GRUPPO RICAMBIO MOTORE MC	230V
30	NE05.037	MICROINTERRUTTORE	
31	NE17.018	FERMACAVO ADESESIVO WCK 720	
32	9161.097.150	PIASTRINA X FISSAGGIO LEVA GRI.	
33	9161.080.700	LEVA REGOLAZ. MACINATURA NERO	
34	126765517	MOLLA ACC. X SFERA D=5,5 MOTOR.	
35	9140.036.00A	ASS. MACINACAFFE'STD	230V (CH) (B) (D)
	9140.035.00A	ASS. MACINACAFFE'ITA	230V (AUS)
	9140.036.00F	ASS. MACINACAFFE'STD	120V (RC) (USA)
36	9991.103	ANTIVIBRANTE X MACINACAFFE'	

Rif.	Codice	Denominazione	Versioni
37	140230400	AMMORTIZ. X SUPPOR. MACIN. CON.	
38	0313.003.050	LEVA DI REGOLAZIONE NERO	
39	129512503	VITE TCB 2,9X9,5 DIN 7981	NICHELATA
40	U201.001	ROSETTA PIANA 3,2X9 DIN 7349	ZINCATA
41	9161.403.150	SCALA REGOL. DOSE GRI. RAL7016	
42	149186150	SUPPORTO NERO X MACINA SUPER.	
43		PARTICOLARE NON DISPONIBILE	VEDI PART. N°48
44	142844550	COPERT. X MACINA SUPER.MACICAF.	
45	129931002	VITE TORX T10 TCB 3,5X48/28 SX	ZNG
46	147470763	PERNO INCREM.A VITE X MACINAC.	
47	U201.002	ROSETTA PIANA 10X16X0,2DIN 988	ZINCATA
48	226477700	KIT MACINE ITAL MILL	CON PART. N° 48
49	149188750	SUPPOR. C/ANEL. X MACINA CONICA	
50	146570950	GHIERA NERA REGOLAZ.MACINATUR.	
51	128610421	SFERA D=3,2MM ACCIAIO INOX	
52	126770117	MOLLA NEW X SFERA D=3,2 MOTOR.	
53	9141.080	SUPPORTO MOTORE	



Rif.	Codice	Denominazione	Versioni
01	9120.046.150	ASS. MOTORIDUTTORE C/CANAL.GRI	
	9120.049.150	ASS. MOTORIDUTTORE C/CAN.GRI.UL	(USA)
02		PARTICOLARE NON DISPONIBILE	VEDI PART. N°12
03	129670202	V.PANELVIT TCB 3,5X16 TESTA D=8	ZINCATA
04	9121.043.150	COPERCHIO MOTORIDUTTORE GRI.	
05	9121.069.150	INGR. Z=108 GRI7016 PIASTRA MONT.	
06	9161.368	RONDELLA MYLAR X MOTORIDUT.	
07	NE05.038	MICROINTERRUTTORE	
08	0360.025	PROTEZIONE IN MYLAR X ELETTRON.	
09	9121.063.150	ASS. CARC. MOTORID. C/CANAL. GRI.	
10	148380200	ROND. TELA BAKELIZ. D=5,5 M.RID.	
11	9121.046	BOCCOLA SINTERIZZATA X MOTORE	
12	9120.045	ASS. MOTORE X MOTORIDUTTORE	CON PART. N°2
13	9121.044	ANTIVIBRANTE X MOTORE	
14	9121.042	INGIANAGGIO Z=12/90	
15	9161.430.470	SQUADR. PROT. Elett. MAGIC NERO	
16	0360.805	DISPLAY MAGIC REDESIGN	
17	0360.026	BIADESIVO X MAGIC CONFORT	
18	0360.016	PROTEZIONE TASTIERA	SILICONE
19	1411.000.00A	PROGRAMMATORE MAGIC	230V
20	0361.R02.77A	KIT ASS. ELET. MAGIC CONFORT+	230V STD (B) (D) (CH)
	0361.R02.77F	KIT ASS. ELET. MAGIC CONFORT+	120V STD (USA) (RC)
	0361.R03.77A	KIT ASS. ELET. MAGIC CONFORT+	230V ITA (AUS)
21	0361.002.770	MASCHERINA TRASP. CONF.RED.ARG	
22	0361.802	SCHEDA CPU+TAST CONF.+ RED.STD	
	0361.803	SCHEDA CPU+TAST CONF.+ RED. ITA	(AUS)
23	0360.015.430	TASTIERA CON 6 TASTI CROM. SERIG.	
24	0360.011.670	SUPPORTO ELETTRONICA CONF.RED	
25	U140.004	PANELVIT TCB 3,0X12 DIN 7505 B	ZINCATA
26	9161.429	PASSACAPO X SQUADRETTA	
27	U145.002	VITE AUT. TCB 3,0X6,0 PT WN1412	ZINCATA
28	NE13.044	FUSIBILE 5,0X20 8A 250V	RITARDATO
29	0361.801.00A	SCHEDA POWER CONFORT+ RED.	230V
	0361.801.00F	SCHEDA POWER CONFORT+ RED.	120V
30	U117.001	VITE AUT. PT TCB 2,5X006 WN 1442	ZINCATA

Rif.	Codice	Denominazione	Versioni
------	--------	---------------	----------

